

Спецификация прожектора

ACCENT 1200 PC GX-9,5



Профессиональный театральный прожектор 650/1000/1200 Вт с линзой PC и регулируемым углом раскрытия луча от 7 до 51 градусов.

Прожектор предназначен для использования на театральной сцене и отличается высокой светоотдачей и пониженным уровнем паразитных засветок и отражений.



Особенности

Плосковыпуклая линза с каменной поверхностью из термостойкого стекла (боросиликат).

Большой диапазон углов раскрытия луча позволяет использовать прожектор как для локально акцентированного освещения актёров, декораций, элементов сцены, так и для равномерной заливки светом больших площадей.

Винтовой механизм перемещения лампы обеспечивает фокусировку прожектора без резких рывков и «встряски» нити накаливания лампы.

Удобная двухсторонняя регулировка фокуса. Для удобства настройки размера светового пятна, ручки регулировки продублированы на лицевой и на задней панели корпуса прибора.

Лабиринтовая система вентиляции прожектора с пониженным уровнем паразитных засветок корпуса.

Изолированная задняя рукоятка для настройки положения прожектора.

Лира прожектора имеет два уровня крепления для изменения высоты подвеса (при необходимости).

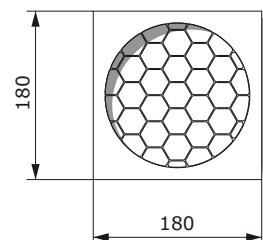
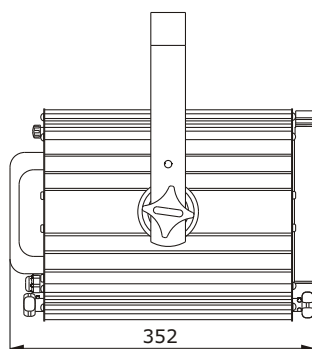
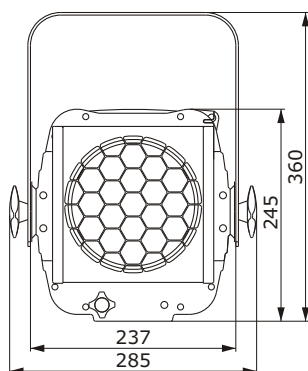
Для обеспечения надёжной эксплуатации приборов, в качестве сетевого питающего кабеля используется гибкий силиконовый термостойчивый кабель.

Специальное термостойкое покрытие корпуса, обеспечивающее длительную работу прожектора без выделения специфического запаха и дыма.

В комплекте рамка для светофильтров, совмещенная с защитной сеткой.

На корпусе прожектора предусмотрено страховочное крепление, предназначенное для установки страховочного тросика.

Габаритные размеры



Рамка для плёночных светофильтров
(совмещена с сеткой)

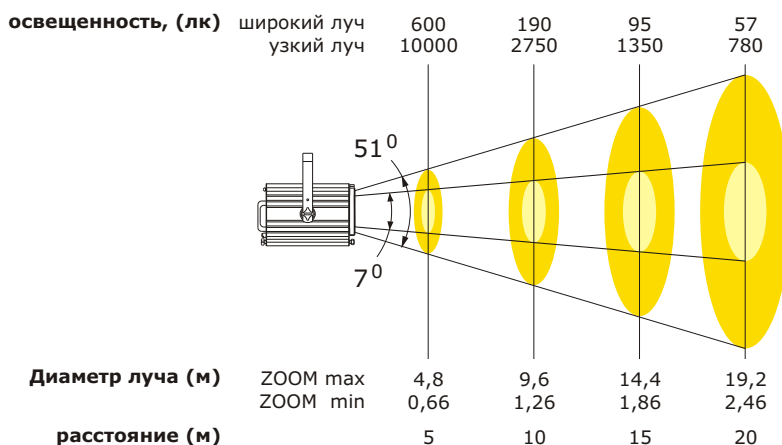
Технические характеристики

Тип линзы	PC (плосковыпуклая с каменной поверхностью)
Угол раскрытия луча	изменяемый 7-51 град. Винтовой механизм фокусировки
Типичная рабочая дистанция, м	4-19
Оптическая система	алюминиевый рефлектор D=80 мм, линза D=150 мм
Соединительный кабель	силиконовый кабель, длина 1,5 м
Вес, кг	6,1

Тип лампы (LIF код)	Цоколь	Мощность, Вт	Напряжение, В	Световой поток, лм	Цветовая темп., К	Ресурс лампы, ч
CP/67	GX-9,5	650	230	16500	3200	120
T/21	GX-9,5	650	230	13000	3000	900
CP/24	GX-9,5	1000	230	26000	3200	200
T/19	GX-9,5	1000	230	21000	3050	900
CP/70	GX-9,5	1000	230	25000	3200	200
T/29	GX-9,5	1200	230	27600	3000	400
CP/90	GX-9,5	1200	230	30000	3200	200

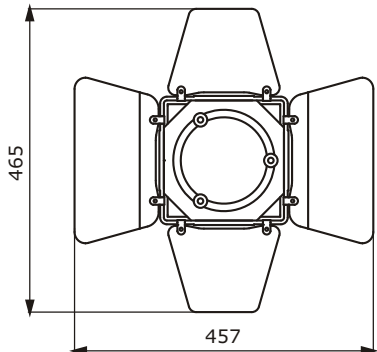


Фотометрические данные



Испытания проводились с использованием лампы CP/70 (FVA) XENPOW 1000W 230V

Аксессуары (опционально)



Поворотные кашетирующие шторы 180 x 180мм

Кашетирующие шторы позволяют менять форму луча и помогают снизить уровень паразитных засветок.



Страховочный тросик



Струбцины, хомуты

Гарантия качества

Прожектор рассчитан на длительный режим работы в жестких условиях многочасовых репетиций и спектаклей. Прожектор полностью соответствует отраслевым стандартам и сертифицирован системой РОСТЕСТ. Срок гарантийного обслуживания 12 месяцев.