

Линзовые прожекторы высокой интенсивности ACCENT 2000 PC и ACCENT 2000 FRESNEL – предназначены для художественного освещения театрально-зрелищных мероприятий преимущественно на больших сценических площадках. Большой диапазон регулировки угла раскрытия луча (8-60 градусов) позволяет использовать прожектор как для локально акцентированного освещения актёров, декораций, элементов сцены, так и для заполнения больших площадей равномерным светом. Прожекторы серии ACCENT предназначены для профессионального использования на театральной сцене и отличаются высокой светоотдачей и пониженным уровнем паразитных засветок и отражений.

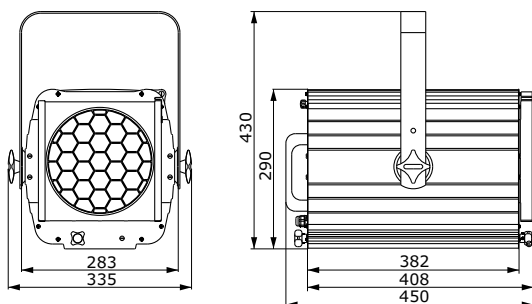
В прожекторах реализована лабиринтовая система вентиляции, обеспечивающая циркуляцию воздушного потока, поддерживая оптимальную температуру внутри корпуса прибора. Винтовой механизм перемещения лампы обеспечивает фокусировку прожектора без резких рывков и «встряски» нити накаливания лампы. Для удобства настройки размера светового пятна, ручки регулировки продублированы на лицевой и на задней панели корпуса прибора. Лира прожектора имеет два уровня крепления по высоте, что позволяет при необходимости менять высоту подвеса. Поворотные кашетирующие шторки (в комплект не входят) позволяют менять форму луча и помогают снизить уровень паразитных засветок. В стандартную комплектацию входит рамка для плёночных светофильтров совмещенная с защитной сеткой.



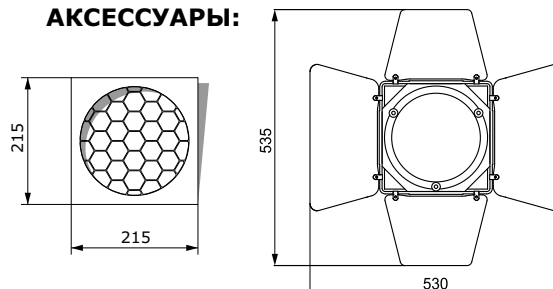
Технические характеристики	
Тип линзы	PC / FRESNEL
Угол раскрытия луча	изменяемый 5-36 град. Винтовой механизм фокусировки
Типичная рабочая дистанция, м	5-25
Оптическая система	алюминиевый рефлектор D=80 мм + линза D=200 мм
Соединительный кабель	силиконовый кабель 1,5 м
Вес, кг	9,7 / 8,5

Тип лампы по LIF коду	Цоколь	Мощность, Вт	Напряжение, В	Ресурс лампы, час
CP/75	G-22	2000	230	400
CP/92	G-22	2000	230	400

ГАБАРИТНЫЕ РАЗМЕРЫ:



АКСЕССУАРЫ:



Рамка для плёночных светофильтров (совмещена с сеткой)

Кашетирующие шторки (опция)

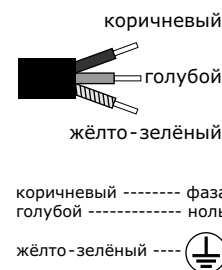
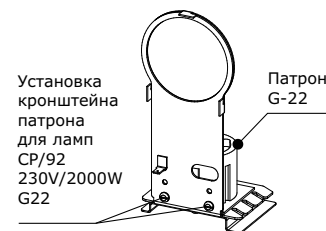
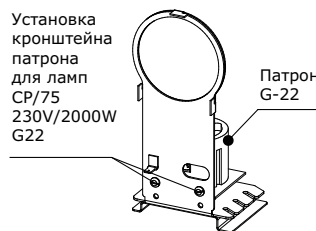


Схема подключения

В прожекторах ACCENT 2000 имеется возможность изменять положение патрона относительно каретки лампы в зависимости от используемого типа лампы.

Высота центра нити накала от основания цоколя для ламп CP/75 и CP/92 2000W – различна.

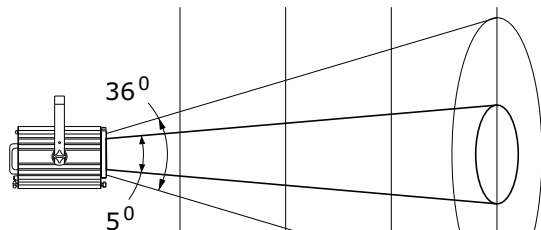
Для правильной установки кронштейна патрона имеются 4 отверстия в каретке лампы. Кронштейн патрона крепится с помощью двух винтов M4x16, или в верхние или в нижние отверстия.



ФОТОМЕТРИЧЕСКИЕ ДАННЫЕ:

освещенность, (lx)

	1500	400	180	105
широкий луч	24000	7200	3200	1850
узкий луч				



Диаметр луча (м)

	3,2	6,5	9,8	13
ZOOM max	0,5	0,9	1,4	1,8
ZOOM min				

расстояние (м) 5 м 10 м 15 м 20 м



ВАЖНО

ПОДКЛЮЧЕНИЕ И УСТАНОВКА. ТРЕБОВАНИЯ ПО ТЕХНИКЕ БЕЗОПАСНОСТИ.

Прожектор должен эксплуатироваться в закрытых помещениях с комнатной температурой. Не устанавливайте прожектор на расстоянии менее 1м от легковоспламеняющихся предметов!

После установки прожектора подключите сетевой шнур, проверьте надежность заземления!

Убедитесь, что лампа установлена!

Установку лампы производить только при отключенном питании прожектора! При эксплуатации прибора соблюдайте общие правила электробезопасности при пользовании электроприборами. Все электрические соединения и обслуживание прожектора должен выполнять квалифицированный специалист.

ВНИМАНИЕ! Все работы по обслуживанию и ремонту прожектора, а так же замену ламп производить только после отключения питания и полного остывания лампы!

ЗАПРЕЩАЕТСЯ эксплуатация прожектора без заземления и электрической защиты (предохранители, автоматы)!

ЗАПРЕЩАЕТСЯ включать прожектор с открытой верхней крышкой!

НЕ ЗАКРЫВАЙТЕ вентиляционные отверстия.

