

Спецификация прожектора

ACCENT 2000 F



Профессиональный театральный прожектор 2000 Вт с линзой Френеля и регулируемым углом раскрытия луча от 5 до 36 градусов.

Прожектор предназначен для использования на театральной сцене и отличается высокой светоотдачей и пониженным уровнем паразитных засветок и отражений.



Особенности

Линза Френеля из термостойкого стекла (боросиликат).

Большой диапазон углов раскрытия луча позволяет использовать прожектор как для локально акцентированного освещения актёров, декораций, элементов сцены, так и для равномерной заливки светом больших площадей.

Винтовой механизм перемещения лампы обеспечивает фокусировку прожектора без резких рывков и «встряски» нити накаливания лампы.

Удобная двухсторонняя регулировка фокуса. Для удобства настройки размера светового пятна, ручки регулировки продублированы на лицевой и на задней панели корпуса прибора.

Лабиринтовая система вентиляции прожектора с пониженным уровнем паразитных засветок корпуса.

Изолированная задняя рукоятка для настройки положения прожектора.

Лира прожектора имеет два уровня крепления для изменения высоты подвеса (при необходимости).

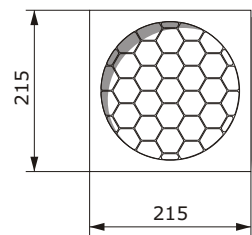
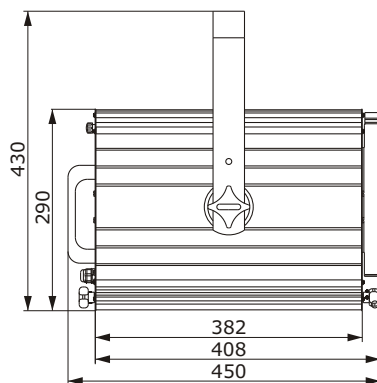
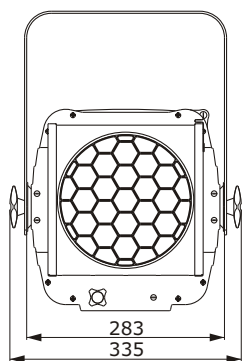
Для обеспечения надёжной эксплуатации приборов, в качестве сетевого питающего кабеля используется гибкий силиконовый термостойчивый кабель.

Специальное термостойкое покрытие корпуса, обеспечивающее длительную работу прожектора без выделения специфичного запаха и дыма.

В комплекте рамка для светофильтров, совмещенная с защитной сеткой.

На корпусе прожектора предусмотрено страховочное крепление, предназначенное для установки страховочного тросика.

Габаритные размеры



Рамка для плёночных светофильтров (совмещена с сеткой)

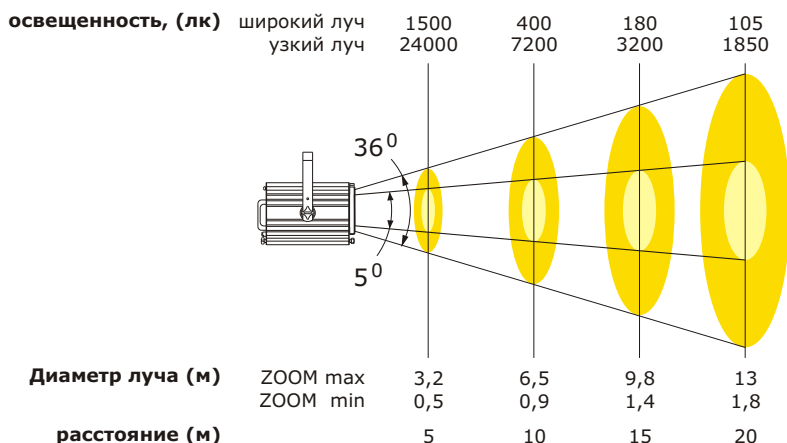
Технические характеристики

Тип линзы	Френель
Угол раскрытия луча	изменяемый 5-36 град. Винтовой механизм фокусировки
Типичная рабочая дистанция, м	5-25
Оптическая система	алюминиевый рефлектор D=80 мм, линза D=200 мм
Соединительный кабель	силиконовый кабель, длина 1,5 м
Вес, кг	8,5

Тип лампы (LIF код)	Цоколь	Мощность, Вт	Напряжение, В	Световой поток, лм	Цветовая темп., К	Ресурс лампы, ч
CP/55	G-22	2000	230/240	50000	3200	480
CP/75	G-22	2000	230/240	50000	3200	400
CP/92	G-22	2000	230/240	50000	3200	400

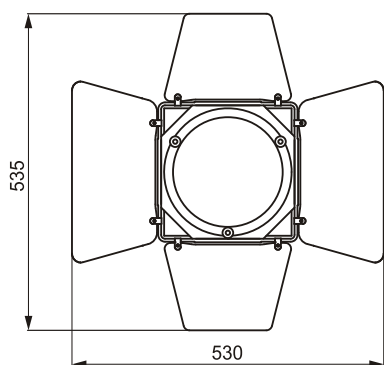


Фотометрические данные



Испытания проводились с использованием лампы **CP/75 OSRAM 2000W 230V**

Аксессуары (опционально)



Поворотные кашетирующие шторы 215 x 215мм

Кашетирующие шторы позволяют менять форму луча и помогают снизить уровень паразитных засветок.



Страховочный тросик



Струбцины, хомуты

Гарантия качества

Прожектор рассчитан на длительный режим работы в жестких условиях многочасовых репетиций и спектаклей. Прожектор полностью соответствует отраслевым стандартам и сертифицирован системой РОСТЕСТ. Срок гарантийного обслуживания 12 месяцев.